

Il prodotto è predisposto per il montaggio dei seguenti accessori:

- Sch. 1150/1: Citofono c/1 tasto addizionale
- Sch. 1150/55: Tasti addizionali
- Sch. 1150/50: Supporto per installazione su tavolo
- Sch. 1150/51: Cornice coprifil muro per 1150
- Sch. 9854/56: Buzzer universale
- Sch. 1132/53: Kit regolazione di chiamata

The product is set up for fitting the following accessories:

- Ref. 1150/1: With 1 additional button
- Ref. 1150/55: Additional buttons
- Ref. 1150/50: Table mounting stand
- Ref. 1150/51: Frame for doorphone
- Ref. 9854/56: Buzzer 12Vac for door phone systems
- Ref. 1132/53: Kit for adjustable call sound

Le produit est prévu pour le montage des accessoires suivants:

- Réf. 1150/1: Avec une touche supplémentaire
- Réf. 1150/55: Touches supplémentaires
- Réf. 1150/50: Support pour installation de table
- Réf. 1150/51: Cadre couvre-joint pour 1150
- Réf. 9854/56: Ronfleurs universel
- Réf. 1132/53: Confection reglement du ton d'appel

El producto está predisposto para montarle los siguientes accesorios:

- Ref. 1150/1: Con 1 pulsador adicional
- Ref. 1150/55: Teclas adicionales
- Ref. 1150/50: Soporte para la instalación de sobremesa
- Ref. 1150/51: Marco de acabado para 1150
- Ref. 9854/56: Zumbadores universal
- Ref. 1132/53: Kit para ajustar el sonido de llamada

Das Produkt ist für die Installation der folgenden Zubehörteile ausgelegt:

- BN 1150/1: Mit 1 Zusatztaste
- BN 1150/55: Zusatztasten
- BN 1150/50: Halterung für die Tischinstallation
- BN 1150/51: Rahmen mit Abdeckung der Mauerkante für 1150
- BN 9854/56: Universal-sommer
- BN 1132/53: Zubehör zum Einstellen des Ruftons

C4.001

Sezioni minime dei conduttori / Minimum wire cross-section areas / Sections minimes des conducteurs / Secciones mínimas de los conductores / Mindestabmessungen der Leiterquerschnitte

Distanza / Distance / Distance / Distancia / Entfernung	m	50	100	200	300
Circuito fonico e chiamata Phonic and call circuit Circuit phonique et d'appel Circuito fónico y de llamada Sprech- und Rufleitung	mm ²	0,5	0,5	0,8	1
Circuito apriporta Door opener circuit Circuit ouvre-porte Circuito abre-puerta Türöffnerkabel	mm ²	0,5	0,8	1	1,6

- Le distanze si intendono tra la postazione esterna ed il citofono più lontano.
- Posare i cavi ad una adeguata distanza dalle linee di potenza (il più distante possibile).

- The indicated distance is between door unit and most distant door phone.
- Lay the wires at a suitable distance from power lines (as far away as possible).

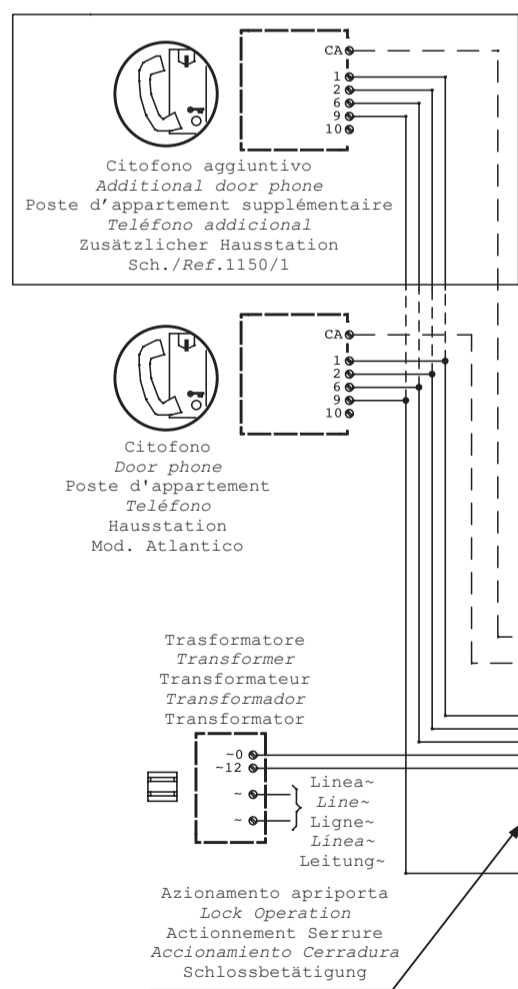
- Les distances s'entendent entre le poste externe et l'interphone le plus éloigné.
- Poser les câbles à une certaine distance des lignes de puissance (la plus grande possible).

- Las distancias se consideran entre el puesto exterior y el interfono más lejano.
- Colocar los cables a una distancia adecuada de las líneas de potencia (lo más alejados posible).

- Unter den Abständen werden die zwischen Außenstelle und am weitesten entfernter Sprechanlage verstanden.
- Die Kabel in einem angemessenen Abstand von den Starkstromleitungen verlegen (so groß wie möglich).

SCHEMA DI COLLEGAMENTO WIRING DIAGRAM SCHÉMA D'INSTALLATION ESQUEMAS DE CONEXION ANSCHLUßPLAN

SC101-1504B



- Il filo di massa dei citofoni (6) deve richiudersi sul posto esterno (-/-).
- The ground wire of the door phones (6) must close on the door unit (-/-).
- Le fil de masse des interphones (6) doit se refermer sur le poste externe (-/-).
- El cable de masa de los interfonos (6) debe cerrarse nuevamente en el microaltavoz (-/-).
- Der Massedraht der Sprechanlagen (6) muss auf der Außenstelle (-/-) geschlossen werden.

urmet

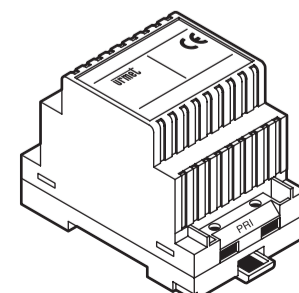
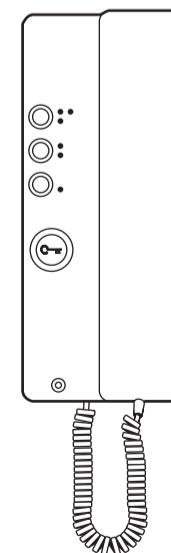
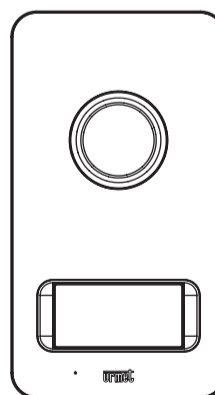
mikra

Mod. 1122

DS 1122-008A

LBT 8981

KIT AUDIO 4 + n MONOFAMILIARE 4 + n ONE FAMILY AUDIO KIT KIT AUDIO 4 + n À 1 FAMILLE KIT AUDIO 4 + n UNIFAMILIAR AUDIO-KIT 4 + n FÜR EINFAMILIENHAUS Sch./Ref. 1122/601-/619



DS 1122-008A

urmet

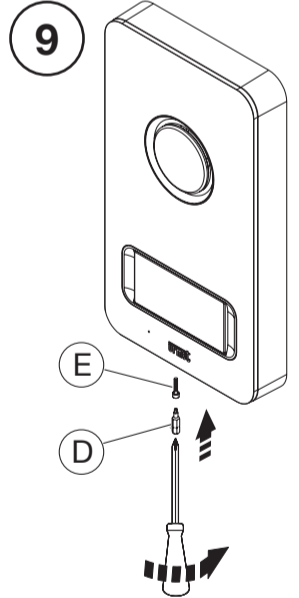
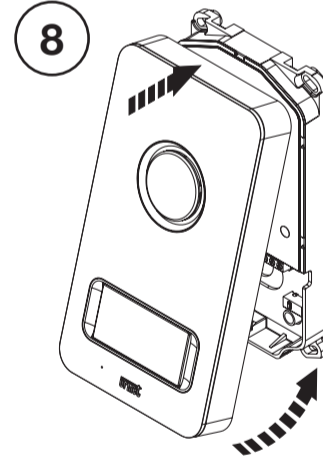
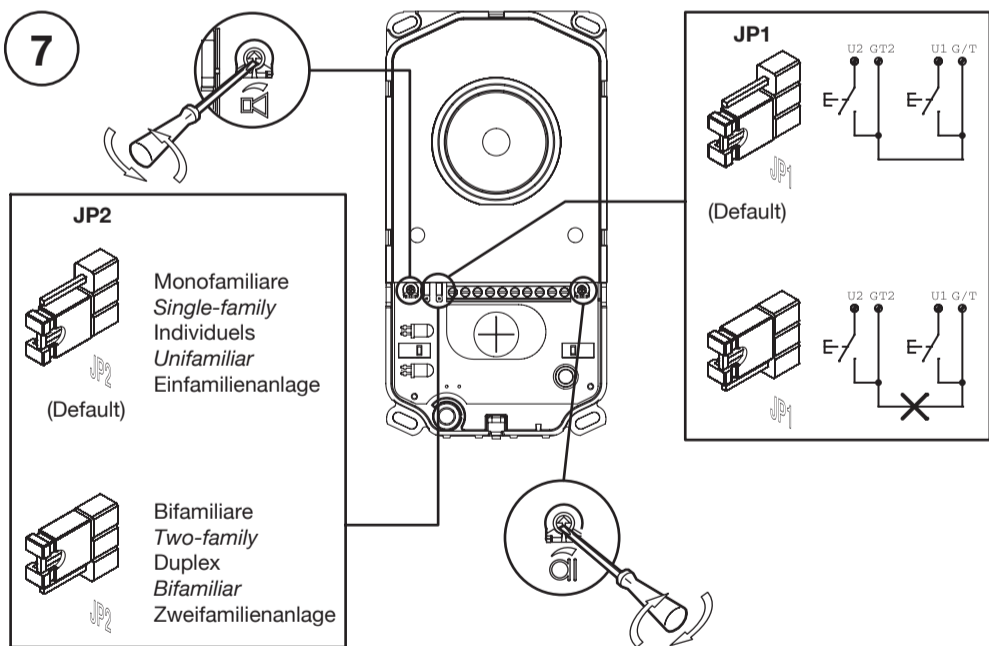
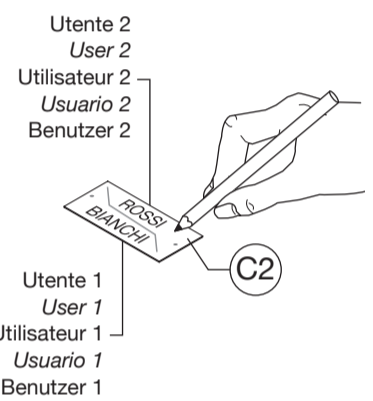
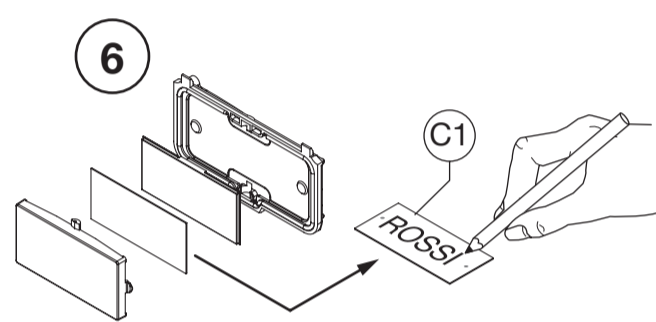
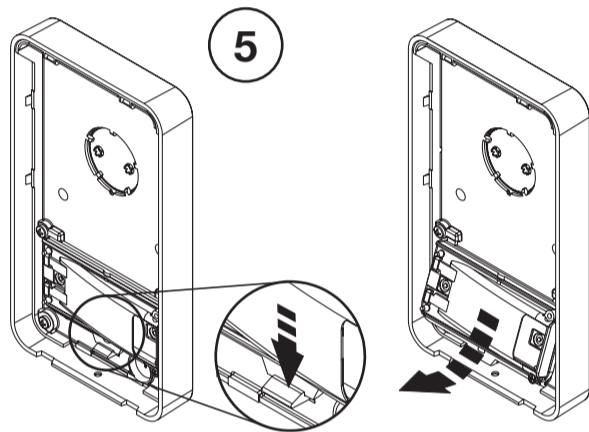
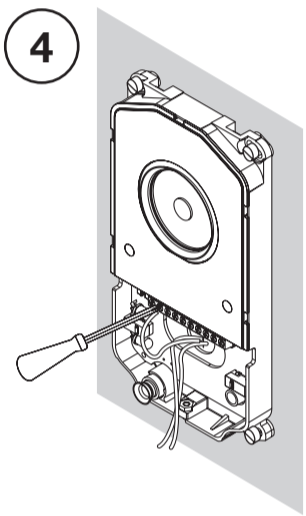
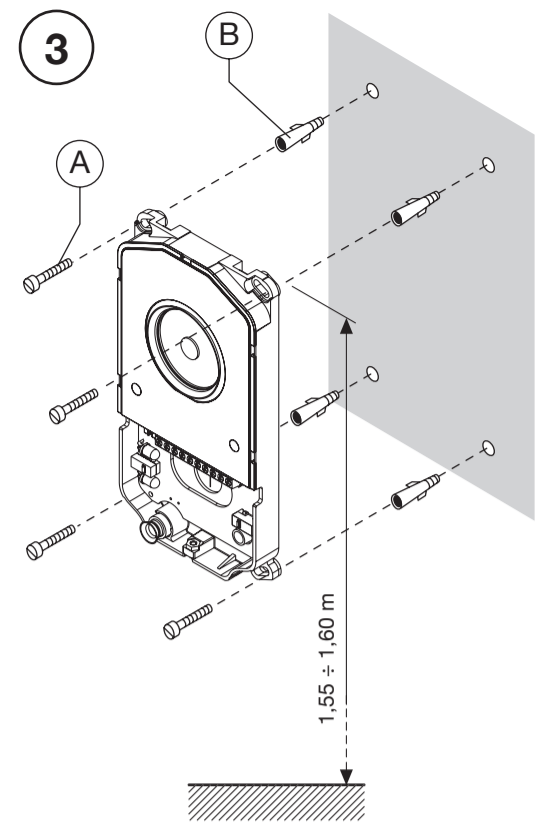
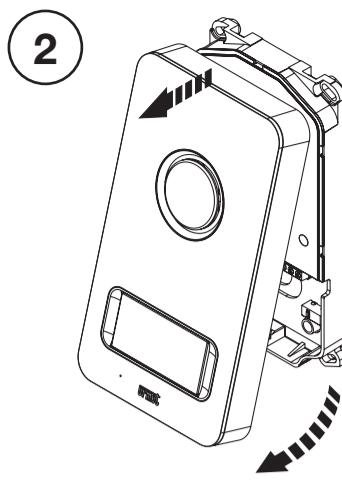
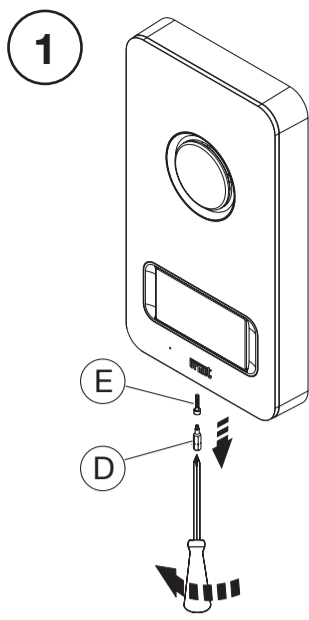
LBT 8981

URMET S.p.A.
10154 TORINO (ITALY)
VIA BOLOGNA 188/C
Telef. +39 011.24.00.000 (RIC. AUT.)
Fax +39 011.24.00.300 - 323

Area tecnica
servizio clienti +39 011.23.39.810
http://www.urmet.com
e-mail: info@urmet.com

MADE IN CHINA

4		A
4		B
1		C1
1		C2
1		D
1		E
3		F
3		G



Per l'installazione ad incasso della pulsantiera occorre acquistare separatamente la scatola incasso con cornice Sch. 1122/60.
For recessed installation of the push-button panel, the Ref. 1122/60 embedding box must be purchased separately.
 Pour l'installation encastrée du clavier, il faut acheter le boîtier encastrable séparément Réf. 1122/60.
Caja empotrable no incluida, pedir por separado Ref. 1122/60.
 Zum Einbau der Drucktastertafel in die Wand muss zusätzlich der Einbaukasten BN 1122/60 hinzugekauft werden.

ITALIANO



DIRETTIVA 2012/19/UE DEL PARLAMENTO EUROPEO E DEL CONSIGLIO del 4 luglio 2012 sui rifiuti di apparecchiature elettriche ed elettroniche (RAEE)

Il simbolo del cassonetto barrato riportato sull'apparecchiatura o sulla sua confezione indica che il prodotto alla fine della propria vita utile deve essere raccolto separatamente dagli altri rifiuti. L'utente dovrà, pertanto, conferire l'apparecchiatura giunta a fine vita agli idonei centri comunali di raccolta differenziata dei rifiuti elettrotecnici ed elettronici. In alternativa alla gestione autonoma è possibile consegnare l'apparecchiatura che si desidera smaltire al rivenditore, al momento dell'acquisto di una nuova apparecchiatura di tipo equivalente. Presso i rivenditori di prodotti elettronici con superficie di vendita di almeno 400 m² è inoltre possibile consegnare gratuitamente, senza obbligo di acquisto, i prodotti elettronici da smaltire con dimensione massima inferiore a 25 cm. L'adeguata raccolta differenziata per l'avvio successivo dell'apparecchiatura dismessa al riciclaggio, al trattamento e allo smaltimento ambientalmente compatibile contribuisce ad evitare possibili effetti negativi sull'ambiente e sulla salute e favorisce il reimpiego e/o riciclo dei materiali di cui è composta l'apparecchiatura.

ENGLISH

DIRECTIVE 2012/19/EU OF THE EUROPEAN PARLIAMENT AND OF THE COUNCIL of 4 July 2012 on waste electrical and electronic equipment (WEEE)

The symbol of the crossed-out wheeled bin on the product or on its packaging indicates that this product must not be disposed of with your other household waste. Instead, it is your responsibility to dispose of your waste equipment by handing it over to a designated collection point for the recycling of waste electrical and electronic equipment. The separate collection and recycling of your waste equipment at the time of disposal will help to conserve natural resources and ensure that it is recycled in a manner that protects human health and the environment. For more information about where you can drop off your waste equipment for recycling, please contact your local city office, your household waste disposal service or the shop where you purchased the product.